

Certificado de Garantía

MODELO: _____ N° de SERIE: _____
(completar al momento de la venta) (completar al momento de la venta)

INDUSTRIAS SPAR SAN LUIS S.A. Garantiza al comprador de este artefacto el normal funcionamiento del mismo por el término de un año a partir de la fecha de adquisición, y se compromete a reparar el mismo cuando falle en condiciones normales de uso o presente cualquier defecto de fabricación y/o vicio del material, dentro del mencionado período y bajo las condiciones que se detallan a continuación:

- Este certificado de garantía es válido únicamente para la República Argentina.
 - El comprador y los sucesivos poseedores del aparato son los beneficiarios de este certificado de garantía en el plazo considerado por el mismo.
 - En caso de traslado del aparato a la fábrica o taller habilitado, el responsable de este certificado de garantía se hará cargo del transporte y de los gastos de flete y seguro.
- Serán causas de anulación de este certificado de garantía:
 - Uso inadecuado del aparato y modelo adquirido o uso ajeno al doméstico.
 - Fluctuaciones en el voltaje o ciclaje, voltajes fuera de norma, cortocircuitos, rayos o cualquier variación de energía que exija el funcionamiento del aparato en condiciones anormales.
 - Instalación, reparación o intentos de reparación o instalación que no se ajusten a las indicaciones señaladas por el Manual de Instrucciones adjunto o realizadas por terceros no autorizados por la Empresa o por personas no idóneas.
 - Falta de mantenimiento según las recomendaciones del Manual de Instrucciones adjunto.
- El certificado de garantía carecerá de valor si se observase lo siguiente:
 - Enmiendas o raspaduras en los datos del certificado de garantía o factura fiscal.
 - Falta de factura fiscal original.
 - Falta de fecha en la factura.
- En caso de reparación o compra de repuestos, el comprador deberá dirigirse personal o telefónicamente al servicio técnico indicado más abajo, o al más cercano según la nómina que se adjunta a este certificado de garantía.
- No están cubiertos por este certificado de garantía los siguientes casos:
 - Los daños ocasionados en el exterior del gabinete.
 - Las roturas, golpes, caídas o rayaduras causadas por traslados, con excepción de los ocurridos con ocasión de lo expuesto en el punto 1.2.
 - Los daños o fallas ocasionados por deficiencias o interrupciones del circuito de alimentación eléctrica, o defectos de instalación o por intervenciones no autorizadas.
 - El desgaste natural de las piezas del aparato por el uso.
- INDUSTRIAS SPAR SAN LUIS S.A. no asume responsabilidad alguna por los daños personales o a la propiedad que pudiera causar la mala instalación o el uso indebido del artefacto, incluyendo en este último caso la falta de mantenimiento.
- INDUSTRIAS SPAR SAN LUIS S.A. asegura que este producto cumple con las normas de seguridad vigentes en el país.
- En caso de falla, INDUSTRIAS SPAR SAN LUIS S.A. asegura al comprador la reparación y/o reposición de piezas para su correcto funcionamiento en un plazo no mayor de 60 días. No obstante, se deja aclarado que el plazo usual de reparación o reposición, según el caso, no supera los 20 días.
- Toda intervención de nuestro servicio técnico autorizado, realizada a pedido del comprador dentro del plazo de vigencia del presente certificado de garantía, que no responda a falla o defecto alguno cubierto por este certificado, deberá ser abonada por el interesado de acuerdo a la tarifa vigente.
- El presente certificado anula cualquier otra garantía implícita o explícita, por lo cual y expresamente INDUSTRIAS SPAR SAN LUIS S.A. no autoriza a ninguna otra persona, sociedad o asociación a asumir por cuenta de la Empresa ninguna responsabilidad con respecto a nuestros productos sin perjuicio de lo dispuesto por el art. 13 de la Ley 24.240 reformada por la Ley 24.999.
- La marca IRAM de Seguridad solo se refiere a las condiciones de seguridad indicadas en las Normas IRAM 2092-I o CEI IEC 335-2-31 y no a las de funcionamiento y/o rendimiento.
- La marca IRAM de Seguridad solo es válida para el producto nuevo.
- La marca IRAM de Seguridad cubre la seguridad en las condiciones de uso establecidas en el Manual de Instrucciones.
- La marca IRAM de Seguridad no cubre eventuales accidentes por defectos de la instalación del aparato o de las instalaciones del edificio.

EL CERTIFICADO DE GARANTÍA TIENE UN AÑO DE VIGENCIA A PARTIR DE LA FECHA DE ADQUISICIÓN DEL APARATO.

Identificación del fabricante: INDUSTRIAS SPAR SAN LUIS S.A. - C.U.I.T. 30-60432043-3
 Domicilio comercial: Suipacha 1029 1° piso C1008AAU C.A.B.A. / Tel: (54 11) 4311-7655
 Domicilio legal: Calle 109 e/ 1 y 3 Pque. Ind. Norte - San Luis

Identificación del vendedor: _____

Lugar y Fecha de venta al consumidor: _____

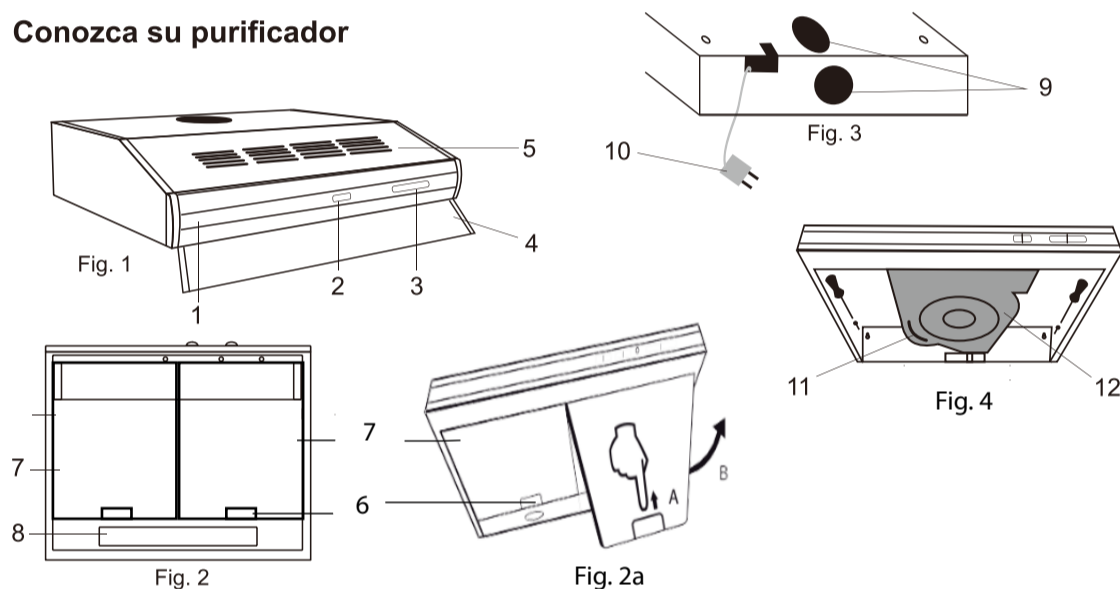
Las reparaciones de equipos en garantía serán sin cargo alguno en los Centros de Servicio Autorizados Spar (Consultar listado de service).

IMPORTANTE: ANTES DE UTILIZAR SU EQUIPO, LEA Y RESPETE LAS INSTRUCCIONES DE ESTE MANUAL. REQUIERA LOS SERVICIOS DE PERSONAL IDONEO PARA LA INSTALACIÓN.

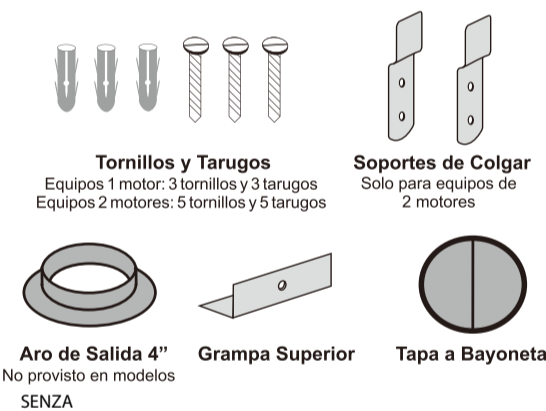
1

Gracias por elegir a Spar y depositar su confianza en nuestro producto. Le aconsejamos leer atentamente las instrucciones de este manual donde encontrará información importante sobre la instalación, uso y mantenimiento del purificador.

Conozca su purificador



Accesorios incluidos



- Panel de comandos
- Selector de iluminación
- Selector de velocidades
- Visera de vidrio
- Salida para función filtrante
- Trabas filtro cassette
- Grilla porta-filtro / Filtro tipo cassette
- Lámpara
- Salida para función aspirante
- Conexión eléctrica
- Selector función aspirante o filtrante
- Grupo motor

Manual de Instrucciones

Para los modelos: Senza, Bios, Aura y Win.



E188-009 Rev. 7 - Jun 2019

SERVICIO TECNICO AUTORIZADO

Ud podrá consultar la lista de nuestro Servicio Técnico Autorizado en nuestra dirección www.spar.com.ar
 O bien, comunicándose al 011-4311-7655

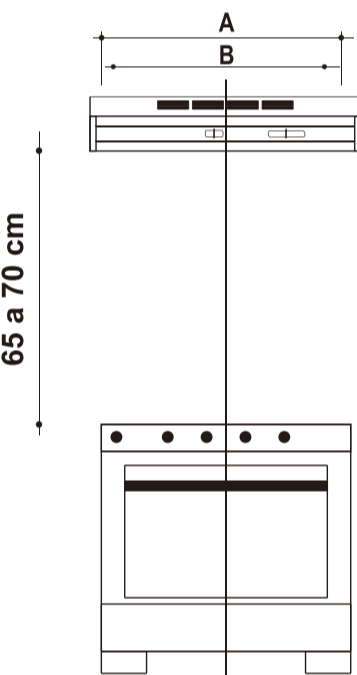
Industrias Spar San Luis S.A. Suipacha 1029 1° piso (C1008AAU) C.A.B.A. Argentina
 Tel / Fax: (11) 43 11 76 55 Mail: comercial@spar.com.ar Web: www.spar.com.ar

2

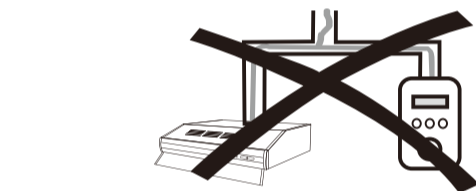
INSTALACIÓN DE EQUIPO

Condiciones necesarias para la instalación

Antes de instalar su purificador verifique que el voltaje disponible corresponda con el indicado en la etiqueta colocada en el interior del equipo (220V - 50 Hz).



Verifique la correcta descarga a tierra del sistema de instalación en el que se conecte el equipo. No instale la salida de aire del equipo a conductos de ventilación que funcionen como salida de humo o gases de combustión, calderas, chimeneas, hornos, termotanques, etc.

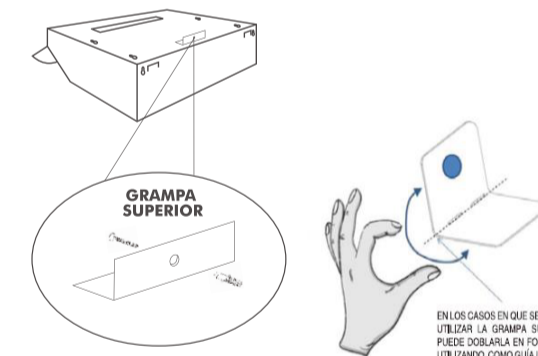


La distancia entre el plano de cocción y el purificador debe ser como mínimo 65 cm y como máximo 70 cm



En caso de que el equipo deba ser montado a una distancia superior a la indicada disminuirá la eficiencia del mismo.

RECOMENDACIÓN: Instalar el purificador, siempre que sea posible, con salida al exterior.



En ambos equipos después de colgar el aparato, colocar la GRAMPA SUPERIOR con un tarugo y tornillo. La misma evitará el desplazamiento vertical.

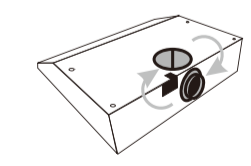
Ref.	Tipo de anclaje
A 1 Motor	
A 2 Motores	

3

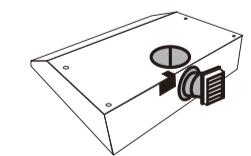
INSTALACIÓN DE EQUIPOS CON SALIDA AL EXTERIOR



Utilizar codos y conductos lisos (no corrugados) de PVC o zinc de 100 mm. (4 pulgadas). Procure sellar las uniones correctamente para evitar pérdidas por fuga. Reducir en lo posible el número de curvas en la instalación. Cada una de ellas reduce la eficiencia del equipo.



Si el equipo se instala utilizando la salida posterior, coloque el aro de salida en el orificio y luego inserte el conducto. Anule la salida superior colocando la tapa a bayoneta. (Ver accesorios incluidos) Para la alternativa de salida superior coloque la tapa a bayoneta en la salida posterior y el aro de salida en el orificio superior para luego insertar el conducto. Tanto la tapa a bayoneta como el accesorio para la conexión deben girarse 1/4 de vuelta hacia la derecha para que queden fijos.



No usar sombreros de calefón ni rejillas de ventilación muy cerradas en las salidas. Se aconseja colocar una rejilla de salida o procurar una salida franca en el remate de los conductos.

Alternativas de instalación con salida al exterior



IMPORTANTE

- Utilizar siempre que sea posible la salida posterior.
- Para los equipos instalados con salida al exterior, verificar que el mando ubicado en el interior del equipo se encuentre en la posición ASPIRANTE. (Ver fig. 4)

4

INSTALACIÓN DE EQUIPOS SIN SALIDA AL EXTERIOR

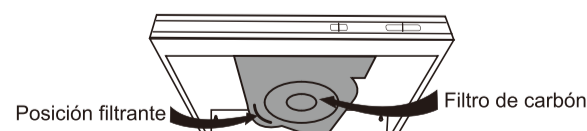
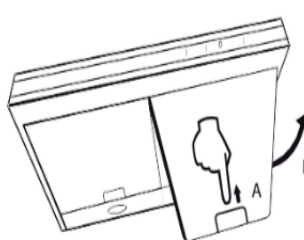


Los modelos **SENZA** se encuentran preparados de fábrica para ser instalados sin salida al exterior, incluyendo filtro/s de carbón activado (filtro de olores).

Conversión de equipos

(Modelos: Bios, Aura, Win)

- Adquirir el filtro de carbón activado (uno por cada motor).
- Quitar la bolsa plástica
- Destruir los filtros cassette de acuerdo a la imagen A
- Colocar el filtro de carbón activado sobre el soporte del motor haciendo coincidir las muescas (ubicadas en el centro del filtro) con las tres salientes del equipo. Debe asegurar el filtro con el elemento de fijación que lo acompaña, girándolo hacia la derecha.
- Colocar el mando en la posición FILTRANTE, sin salida.
- Colocar los filtros cassette haciendo la acción inversa descrita en el punto 3.



IMPORTANTE

Para la instalación sin salida al exterior no es necesario colocar la tapa a bayoneta ni el aro de salida provistos con el purificador. (Ver acc. Incluidos)