



Catálogo de productos

FRANKE

SPAR 

Spar desde 1959 fabrica en el país su amplia gama de campanas y purificadores con materiales cuidadosamente seleccionados para garantizar calidad, seguridad y confort. Motores de alta eficiencia aseguran un ambiente limpio y silencioso.

Procesos certificados bajo normas ISO 9001 con mas de 60 años de experiencia que dan como resultado productos de tecnología enfocados al futuro.

San Luis - Argentina



Aarburg - Suiza



A partir del año 2005, Spar forma parte del holding europeo Franke fundado en 1911, con sede central en Aarburg-Suiza y presencia en todo el mundo con casi 70 subsidiarias.

Franke Home Solutions es el fabricante y líder mundial de sistemas inteligentes para cocinas residenciales. Basándose en una larga historia de confiabilidad y experiencia, construimos relaciones gratificantes y duraderas. Al ofrecer soluciones completas, Franke Home Solutions ayuda a sus distribuidores a mejorar su negocio y brinda a sus consumidores finales una excelente experiencia en la cocina.

Con su sólida capacidad de innovación, Franke Home Solutions crea productos efectivos en las áreas de preparación de alimentos (piletas y grifos) y cocción (hornos, anafes, microondas, campanas y purificadores).



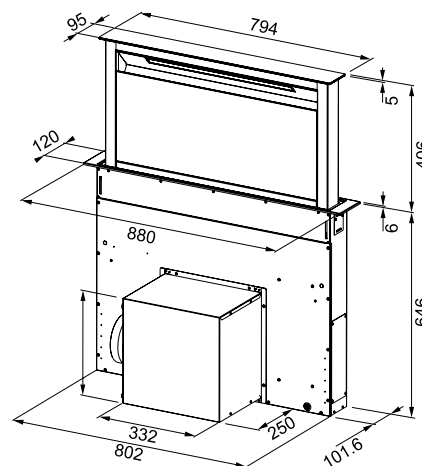


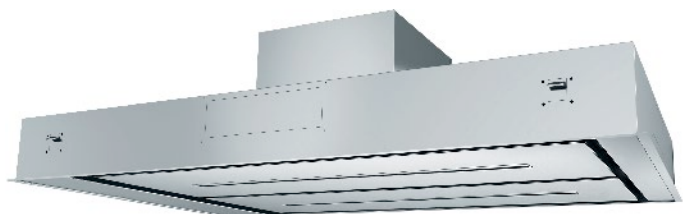
DOWNDRAFT

Terminación	Acero - Vidrio				
Ancho	90 cm				
Motor	1				
Turbinas	2				
Velocidades	4 + Intensiva				
Iluminación	1 LED x 7W				
Comandos	Touch Control - Display Digital				
Filtro antigrasa	Metálico autoportante				
Timer	Sí				
Indicador de filtros saturados	Sí				
Filtro de carbón activado	Opcional (Instalación sin salida exterior)				
Origen	Italia				

Velocidades	1	2	3	4	INT
Absorción (15 Pa)*	160	280	340	420	670
Absorción (Salida Libre)*	200	340	420	490	980
Consumo (W)	140	450	520	530	540
Nivel de Ruido (dba)	38	49	52	57	69
Presión (BP)	65	115	150	190	270

* en m³/h



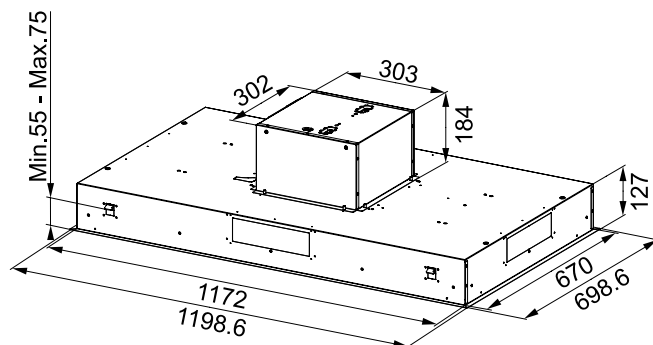


MARIS CEILING

Terminación	Acero
Ancho	120 cm
Motor	1
Turbinas	2
Velocidades	3 + Intensiva
Iluminación	2 Barras LED x 9W + Dimmer
Comandos	Soft Touch
Filtro antigrasa	Metálico autoportante
Timer	Sí
Instalación	Embutir en cielorraso
Filtro de carbón activado	Opcional (instalación sin salida exterior)
Origen	Italia

Velocidades	1	2	3	INT
Absorción (15 Pa)*	310	470	610	680
Absorción (Salida Libre)*	390	520	690	1040
Consumo (W)	370	430	460	510
Nivel de Ruido (dba)	50	61	65	67
Presión (BP)	135	170	215	250

* en m³/h



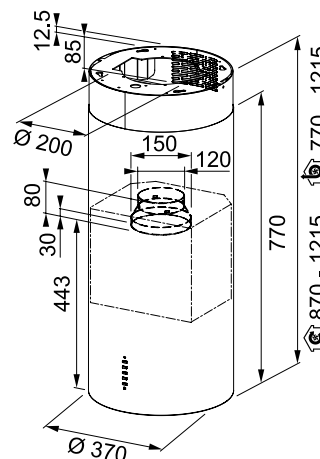


TUNNEL ISLA

Terminación	Acero
Ancho	Diám. 37 cm
Motor	1 PRO
Turbinas	2
Velocidades	4 + Intensiva
Iluminación	Halógenas 2 x 20 W
Comandos	Electrónicos
Filtro antigrasa	Metálico autoportante
Timer	Sí
Indicador filtros saturados	Sí
Ventilación continua 24 h.	Sí
Origen	Italia

Velocidades	1	2	3
Absorción (15 Pa)*	340	610	750
Absorción (Salida libre)*	530	860	1090
Consumo (W)	70	215	330
Nivel de ruido (dba)	50	59	66
Presión en mm H2O	22	37	44

* en m³/h



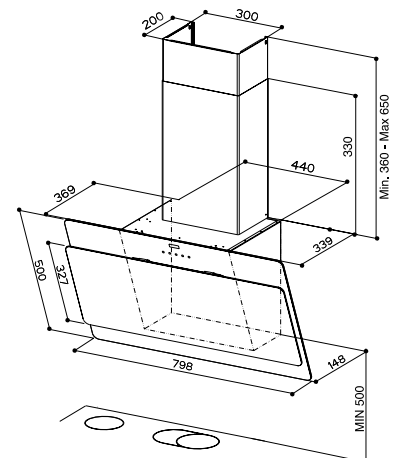


COCKTAIL

Terminación	Vidrio
Ancho	80 cm
Motor	1 Potenciado HIP
Turbinas	2
Velocidades	3 + Intensiva
Iluminación	LED 2 x 1W
Comandos	Touch
Filtro antigrasa	Metálico Autoportante
Timer	No
Filtro de carbón activado	Opcional (instalación sin salida exterior)
Origen	Argentina

Velocidades	1	2	3	INT
Absorción (15 Pa)*	320	470	600	660
Absorción (Salida Libre)*	420	520	690	1040
Consumo (W)	133	169	217	252
Nivel de Ruido (dba)	50	59	68	72
Presión (BP)	20	24	33	39

* en m³/h



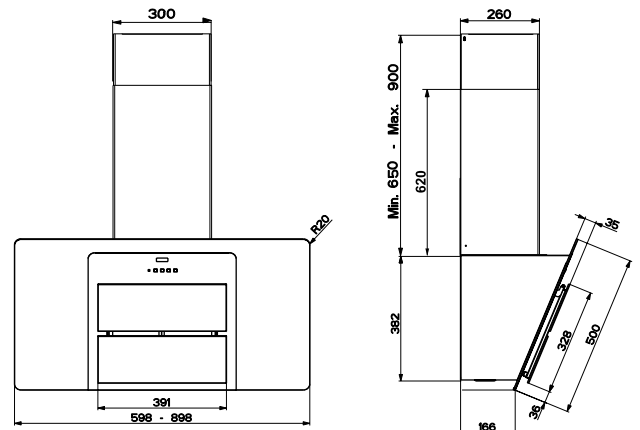


FUSION

Terminación **Acero y vidrio**
 Ancho **60 - 90 cm**
 Motor **1 Potenciado HIP**
 Turbinas **2**
 Velocidades **3 + Intensiva**
 Iluminación **Halógenas 2 x 20 W**
 Comandos **Display Digital**
 Filtro antigrasa **Metálico autoportante**
 Filtro carbón activado **Opcional (instalación sin salida exterior)**
 Origen **Argentina**

Velocidades	1	2	3	INT
Absorción (15 Pa)*	320	470	600	660
Absorción (Salida Libre)*	420	520	690	1040
Consumo (W)	133	169	217	252
Nivel de Ruido (dba)	50	59	68	72
Presión (BP)	20	24	33	39

* en m³/h



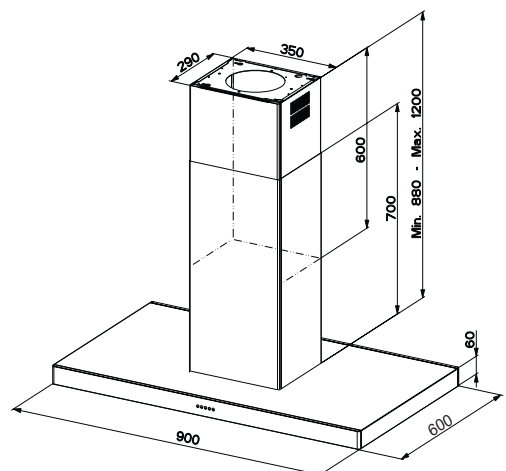


STILO ISLA

Terminación	Acero
Ancho	90 cm
Motor	1 Potenciado HIP
Turbinas	2
Velocidades	3 + Intensiva
Iluminación	Halógenas 4 x 20 W
Comandos	Display Digital
Filtro antigrasa	Metálico autoportante
Filtro carbón activado	Opcional (instalación sin salida exterior)
Origen	Argentina

Velocidades	1	2	3	INT
Absorción (15 Pa)**	320	470	600	660
Absorción (Salida libre)**	420	520	690	1040
Consumo (W)	133	169	217	252
Nivel de ruido (dba)	50	59	68	72
Presión en mm H2O	20	24	33	39

** en m³/h



Stilo Isla



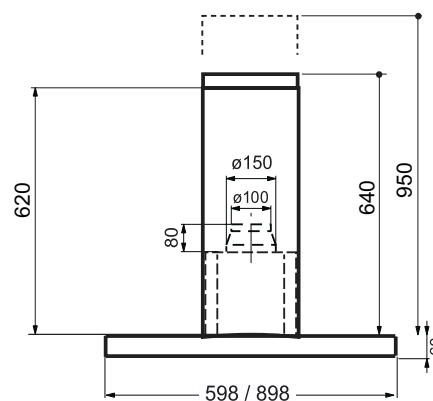


STILO PARED PRO

Terminación	Acero
Ancho	60 - 90 cm
Motor	1 Potenciado HIP
Turbinas	2
Velocidades	3 + Intensiva
Iluminación	2 LED x 1W (luz cálida)
Comandos	Touch
Filtro antigrasa	Metálico autoportante
Filtro carbón activado	Opcional (instalación sin salida exterior)
Origen	Argentina

Velocidades	1	2	3	INT
Absorción (15 Pa)**	320	470	600	660
Absorción (Salida libre)**	420	520	690	1040
Consumo (W)	133	169	217	252
Nivel de ruido (dba)	50	59	68	72
Presión en mm H2O	20	24	33	39

** en m³/h



Stilo Pared

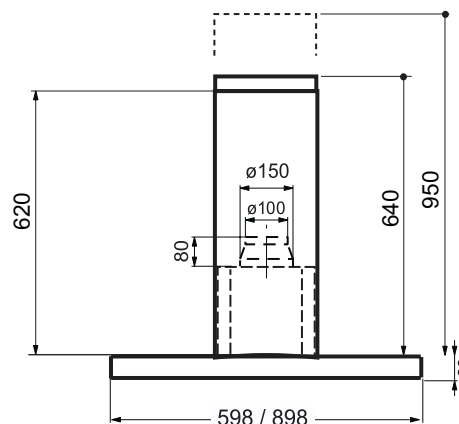


STILO PARED

Terminación	Acero
Ancho	60 - 90 cm
Motor	1*
Turbinas	2
Velocidades	3
Iluminación	2 LED x 1W (luz cálida)
Comandos	Botonera backlight
Filtro antigrasa	Metálico autoportante
Filtro carbón activado	Opcional (instalación sin salida exterior)
Origen	Argentina

Velocidades	1	2	3
Absorción (15 Pa)**	220	300	510
Absorción (Salida libre)**	420	580	820
Consumo (W)	65	90	140
Nivel de ruido (dba)	42	48	61
Presión en mm H2O	15	18	25

** en m³/h



Stilo Pared





Vetro Pared



Vetro Isla



VETRO PARED

VETRO ISLA

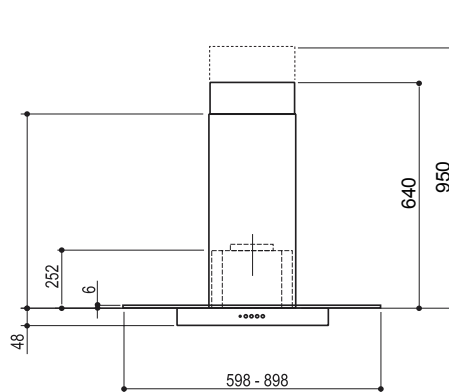
Terminación	Acero y vidrio			Acero y vidrio			
Ancho	60 - 90 cm			90 cm			
Motor	1			1 Potenciado HIP			
Turbinas	2			2			
Velocidades	3			3 + Intensiva			
Iluminación	2 LED x 1 W (luz cálida)			Led 4 x 20 W			
Comandos	Botonera backlight			Display digital			
Filtro antigrasa	Metálico autoportante			Metálico autoportante			
Filtro carbón activado	Opcional (instalación sin salida exterior)			Opcional (instalación sin salida exterior)			
Origen	Argentina			Argentina			
Velocidades	1	2	3	1	2	3	INT
Absorción (15 Pa)*	220	300	510	320	470	600	660
Absorción (Salida libre)*	420	580	820	420	520	690	1040
Consumo (W)	65	90	140	133	169	217	252
Nivel de ruido (dba)	42	48	61	50	59	68	72
Presión en mm H2O	20	24	33	20	24	33	39

* en m³/h

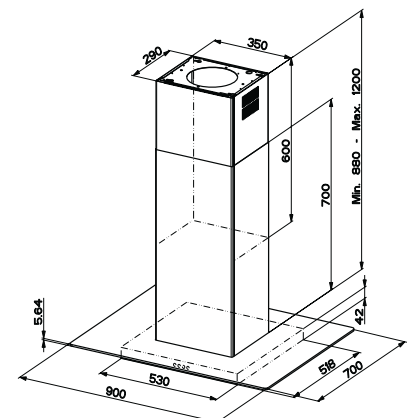
Vetro Pared



Vetro Isla



Vetro Pared



Vetro Isla

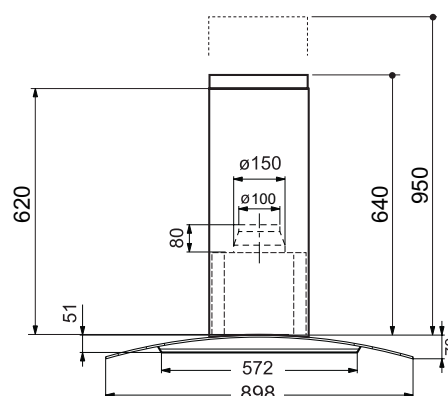


ARKETTO PARED

Terminación	Acero y vidrio
Ancho	90 cm
Motor	1
Turbinas	2
Velocidades	3
Iluminación	2 LED x 1 W (luz cálida)
Comandos	Botonera backlight
Filtro antigrasa	Metálico autoportante
Filtro carbón activado	Opcional (instalación sin salida exterior)
Origen	Argentina

Velocidades	1	2	3
Absorción (15 Pa)*	220	300	510
Absorción (Salida libre)*	420	580	820
Consumo (W)	65	90	140
Nivel de ruido (dba)	42	48	61
Presión en mm H2O	15	18	25

* en m³/h



Arketto Pared

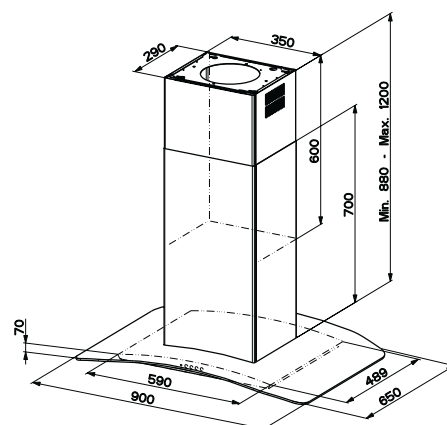


ARKETTO ISLA

Terminación	Acero y vidrio
Ancho	90 cm
Motor	1 Potenciado HIP
Turbinas	2
Velocidades	3 + Intensiva
Iluminación	Led 4 x 20 W
Comandos	Display digital
Filtro antigrasa	Metálico autoportante
Filtro carbón activado	Opcional (instalación sin salida exterior)
Origen	Argentina

Velocidades	1	2	3	INT
Absorción (15 Pa)*	320	470	600	660
Absorción (Salida libre)*	420	520	690	1040
Consumo (W)	133	169	217	252
Nivel de ruido (dba)	50	59	68	72
Presión en mm H2O	20	24	33	39

* en m³/h



Display digital



Arketto Isla



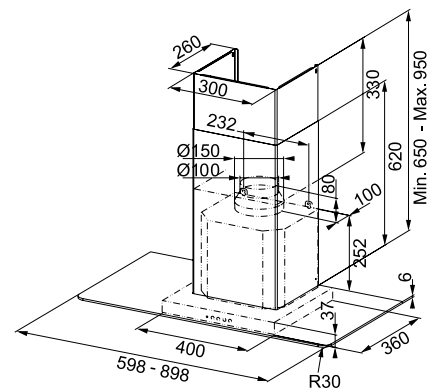


NICE

Terminación **Acero y vidrio**
 Ancho **60 - 90 cm.**
 Motor **1**
 Turbinas **2**
 Velocidades **3**
 Iluminación **Halógenas 2 x 20 W**
 Comandos **Soft Touch**
 Filtro antigrasa **Metálico autoportante**
 Filtro de carbón activado **Opcional (instalación sin salida exterior)**
 Origen **Argentina**

Velocidades	1	2	3
Absorción (15Pa)	220	300	510
Absorción (Salida Libre)	420	580	820
Consumo (W)	65	90	140
Nivel de ruido (dba)	42	48	61
Presión en mm H ₂ O	15	18	25

* en m³/h

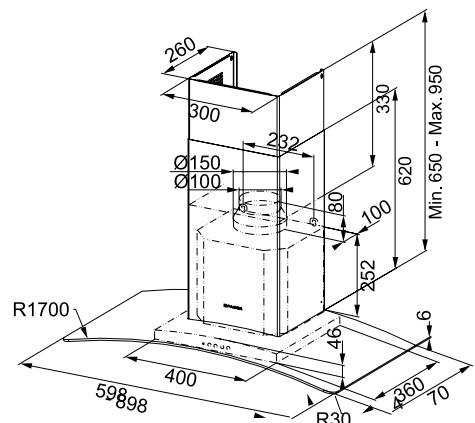


RAY

Terminación **Acero y vidrio**
 Ancho **90 cm**
 Motor **1**
 Turbinas **2**
 Velocidades **3**
 Iluminación **Halógenas 2 x 20 W**
 Comandos **Soft Touch**
 Filtro antigrasa **Metálico autoportante**
 Filtro de carbón activado **Opcional (instalación sin salida exterior)**
 Origen **Argentina**

Velocidades	1	2	3
Absorción (15Pa)	220	300	510
Absorción (Salida Libre)	420	580	820
Consumo (W)	65	90	140
Nivel de ruido (dba)	42	48	61
Presión en mm H ₂ O	15	18	25

* en m³/h



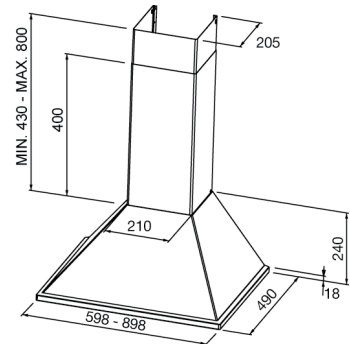


PRIMA

Terminación	Acero / Blanco		
Ancho	60 - 90 cm		
Motor	1		
Turbinas	2		
Velocidades	3		
Iluminación	Led		
Comandos	Deslizantes / Pulsantes		
Filtro antigrasa	Metálico autoportante		
Filtro carbón activado	Opcional (instalación sin salida exterior)		
Origen	Argentina		

Velocidades	1	2	3
Absorción (15 Pa)*	220	300	510
Absorción (Salida libre)*	420	580	820
Consumo (W)	57	85	130
Nivel de ruido (dba)	42	48	61
Presión en mm H2O	15	18	25

* en m³/h

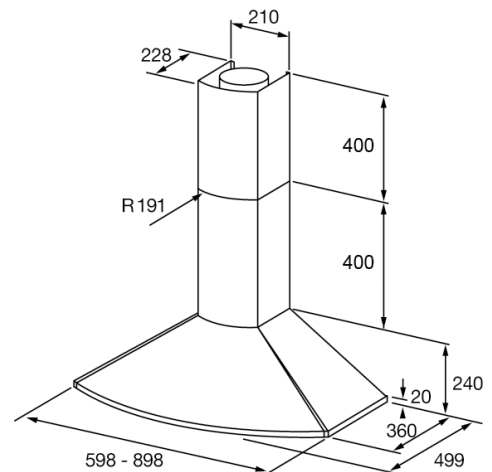


CONVEXA

Terminación	Acero / Blanco		
Ancho	60 - 90 cm		
Motor	1		
Turbinas	2		
Velocidades	3		
Iluminación	Led		
Comandos	Deslizantes		
Filtro antigrasa	Metálico autoportante		
Filtro carbón activado	Opcional (instalación sin salida exterior)		
Origen	Argentina		

Velocidades	1	2	3
Absorción (15 Pa)*	220	300	510
Absorción (Salida libre)*	420	580	820
Consumo (W)	57	85	130
Nivel de ruido (dba)	42	48	61
Presión en mm H2O	15	18	25

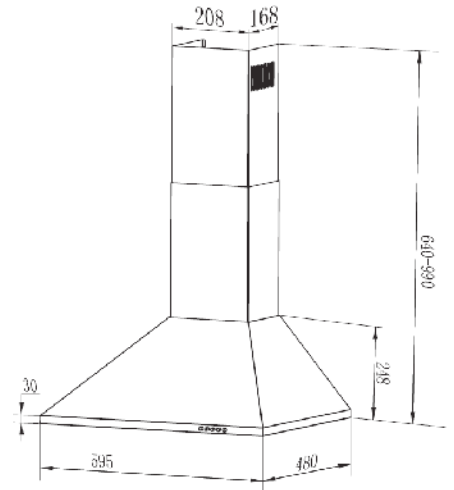
* en m³/h





QUADRA

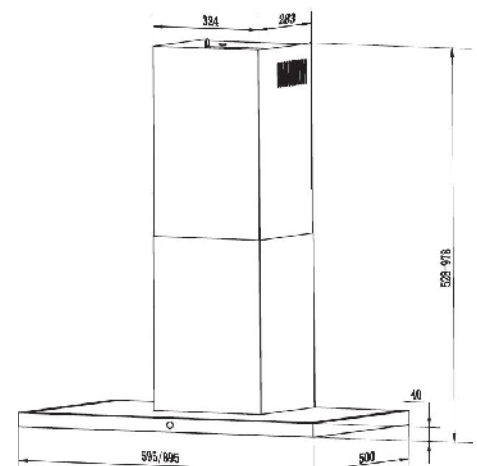
Terminación	Acero
Ancho	60 cm
Motor	1
Turbinas	2
Velocidades	3
Iluminación	Led
Absorción	350 m³/h
Comandos	Pulsantes
Filtro antigrasa	Metálico autoportante (lavable)
Filtro carbón activo	No disponible (Instalación solo con salida exterior)
Origen	China



RECTA SOFT

Terminación	Acero / Frente cristal negro
Ancho	60/90 cm
Motor	1
Turbinas	2
Velocidades	9
Iluminación	Led
Absorción	700 m³/h
Comandos	Touch
Filtro antigrasa	Metálico autoportante (lavable)
Filtro carbón activo	No disponible (Instalación solo con salida exterior)
Origen	China

* Apagado programable



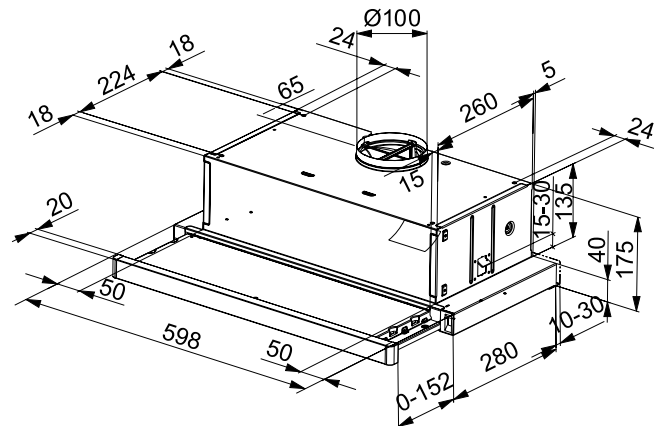


FLEXA

Terminación	Frente de acero
Ancho	60 cm
Motor	1
Turbinas	2
Velocidades	3
Iluminación	Halógenas 2 x 28 W
Comandos	Deslizantes
Filtro antigrasa	Metálico autoportante
Filtro de carbón activado	Opcional (instalación sin salida exterior)
Origen	Turquía

Velocidades	1	2	3
Absorción (15 Pa)*	150	230	360
Absorción (Salida libre)*	230	320	450
Consumo (W)	55	90	135
Nivel de ruido (dba)	49	57	63
Presión en mm H2O	16	21	24

* en m³/h



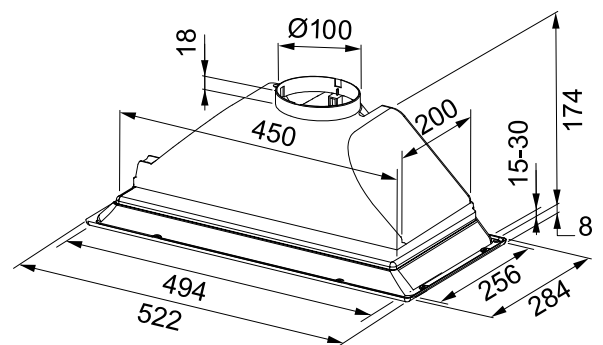


INCA BOX

Terminación	Acero
Ancho	52 cm
Motor	1
Turbinas	2
Velocidades	3
Iluminación	Halógenas 2 x 28 W
Comandos	Deslizantes
Filtro antigrasa	Metálico autoportante
Origen	Italia

Velocidades	1	2	3
Absorción (15 Pa)*	150	230	360
Absorción (Salida libre)*	230	320	450
Consumo (W)	60	90	135
Nivel de ruido (dba)	50	56	64
Presión en mm H2O	16	21	24

* en m³/h







BIOS DUO

Terminación	Blanco Blanco c/frente acero Negro c/frente acero
Ancho	60 cm
Motor	2 motores potenciados K40
Turbinas	2
Velocidades	3
Iluminación	2 lámparas E14 x 25 W
Comandos	Deslizables
Filtro antigrasa	Autoportante (lavable)
Filtro de carbón activado	Opcional (instalación sin salida exterior)

Origen	Argentina		
Velocidades	1	2	3
Absorción (15 Pa)*	270	370	500
Absorción (Salida libre)*	330	460	650
Consumo (W)	130	180	240
Nivel de ruido (dba)	52	59	67
Presión en mm H2O	20	26	30

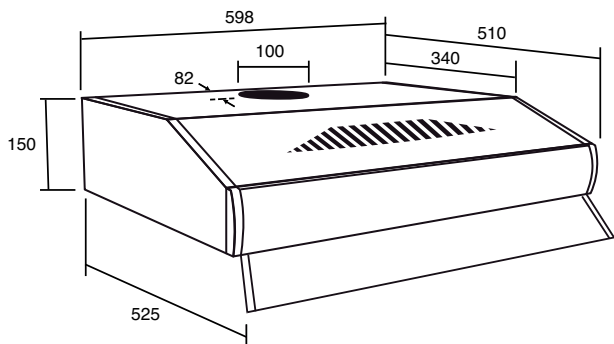
* en m³/h

BIOS

Terminación	Blanco - Negro
Ancho	60 cm
Motor	1 motor potenciado K40
Turbinas	1
Velocidades	3
Iluminación	1 lámpara E14 x 25 W
Comandos	Deslizables
Filtro antigrasa	Autoportante (lavable)
Filtro de carbón activado	Opcional (instalación sin salida exterior)

Origen	Argentina		
Velocidades	1	2	3
Absorción (15 Pa)*	150	200	280
Absorción (Salida libre)*	180	250	360
Consumo (W)	60	90	130
Nivel de ruido (dba)	46	52	60
Presión en mm H2O	12	22	30

* en m³/h



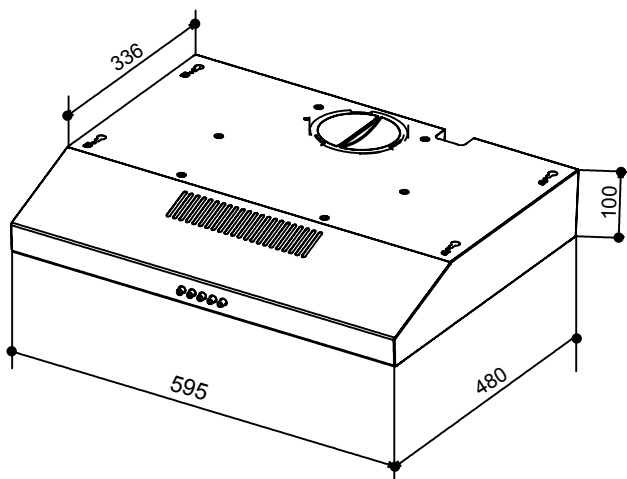


ECCOS

Terminación	Acero
Ancho	60 cm
Motor	1 motor K25
Turbinas	1
Velocidades	3
Iluminación	Led
Absorción	200 m ³ /h
Comandos	Pulsantes
Filtro antigrasa	Metálico autoportante (lavable)
Filtro carbón activo	No disponible (Instalación solo con salida exterior)
Origen	China

ECCOS DUO

Terminación	Acero
Ancho	60 cm
Motor	2 motores K25
Turbinas	2
Velocidades	3
Iluminación	Led
Absorción	400 m ³ /h
Comandos	Pulsantes
Filtro antigrasa	Metálico autoportante (lavable)
Filtro carbón activo	No disponible (Instalación solo con salida exterior)
Origen	China





SENZA

Terminación	Blanco
	Blanco c/frente acero
Ancho	60 cm
Motor	2 motores potenciados K40
Turbinas	2
Velocidades	3
Iluminación	2 lámparas E14 x 25 W
Comandos	Deslizable
Filtro antigrasa	Autoportante (lavable)
Filtro de carbón activado	Incluidos (2 unidades)
Origen	Para instalación sin salida al exterior Argentina

Velocidades	1	2	3
Absorción (15 Pa)*	270	370	500
Absorción (Salida libre)*	330	460	650
Consumo (W)	130	180	240
Nivel de ruido (dba)	52	59	67
Presión en mm H2O	20	26	30

* en m³/h



TURBOTRONIC

1 Motor

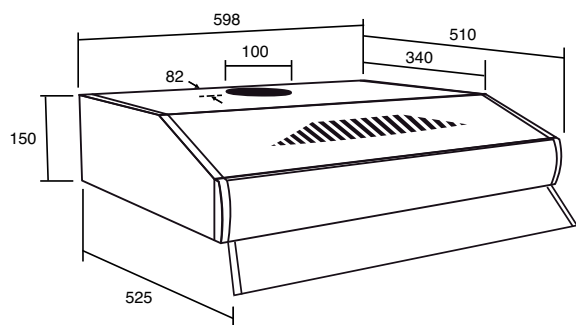
TURBOTRONIC

2 Motores

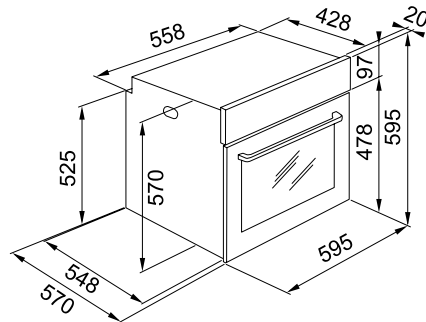
Terminación	Blanco - Negro	Blanco
	Negro con frente de acero	
Ancho	60 cm	60 cm
Motor	1 motor K25	2 motores K25
Turbinas	1	2
Velocidades	3	3
Iluminación	1 lámparas E14 x 25 W	2 lámparas E14 x 25 W
Comandos	Deslizables	Deslizables
Filtro antigrasa	Sintético	Sintético
Filtro de carbón activado	Opcional (para instalación sin salida exterior)	Opcional (para instalación sin salida exterior)
Origen	Argentina	Argentina

Velocidades	1 Motor			2 Motores		
	1	2	3	1	2	3
Absorción (15 Pa)*	100	140	200	180	250	350
Absorción (Salida libre)*	130	180	260	230	330	460
Consumo (W)	45	60	75	96	120	150
Nivel de ruido (dba)	40	45	55	47	53	62
Presión en mm H2O	10	18	23	15	20	26

* en m³/h

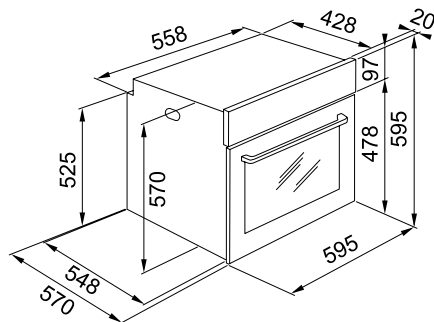






HORNO FSM 86 H BK NEGRO

Terminación	Cristal Negro
Cantidad de funciones	8 + 1
Ventilación	Tangencial
Timer	Programable
Luz	Halogena
Puerta	Doble vidrio/Cierre suave Smooth2Close
Capacidad	71 lt
Origen	Polonia
Panel	Digital
Función limpieza	a vapor
Clase Energética	A



HORNO FSM 86 H XS INOX

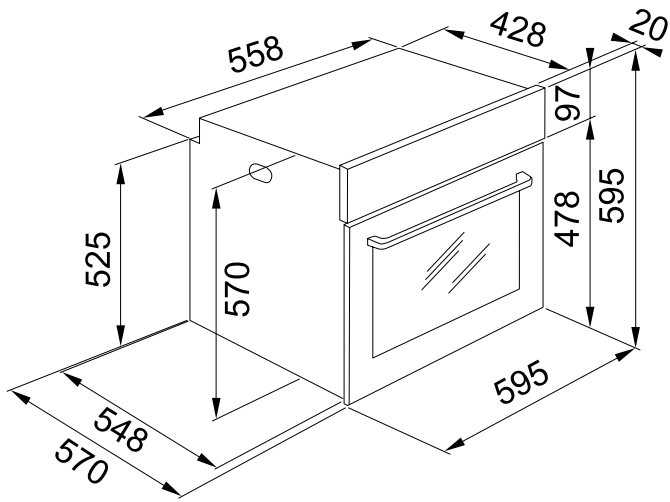
Terminación	Cristal Negro y Acero Inox
Cantidad de funciones	8 + 1
Ventilación	Tangencial
Timer	Programable
Luz	Halogena
Puerta	Doble vidrio/ Cierre suave Smooth2Close
Capacidad	71 lt
Origen	Polonia
Panel	Digital
Función limpieza	Limpieza a vapor
Clase Energética	A

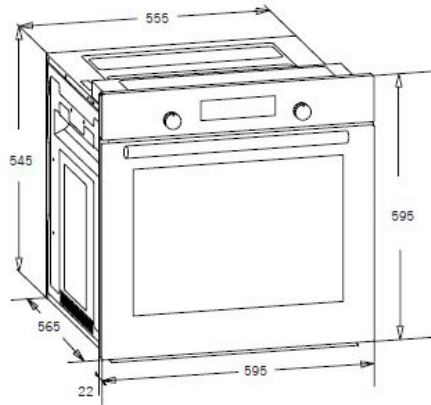




HORNO FSL 82 H XS ELÉCTRICO

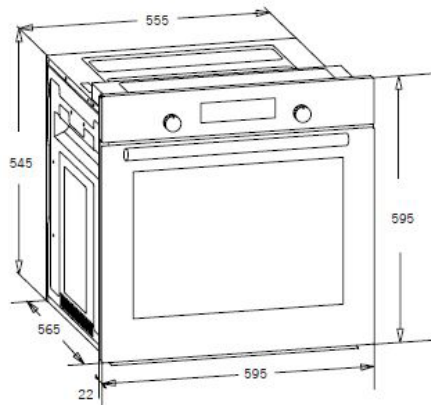
Cantidad de funciones	8
Ventilación	Tangencial
Timer	Mecánico
Luz	Halógena
Puerta	Doble vidrio
Capacidad	71 lt
Potencia Grill	1.500 W
Origen	Polonia
Función	Limpieza hidrolítica





GN 82

Cantidad de funciones	7
Ventilación tangencial	Sí
Timer	Mecánico
Luz	Sí
Puerta	Doble vidrio
Rejilla con asadera	2
Capacidad	60 Lt
Potencia	
Origen	Turquía



GN 86

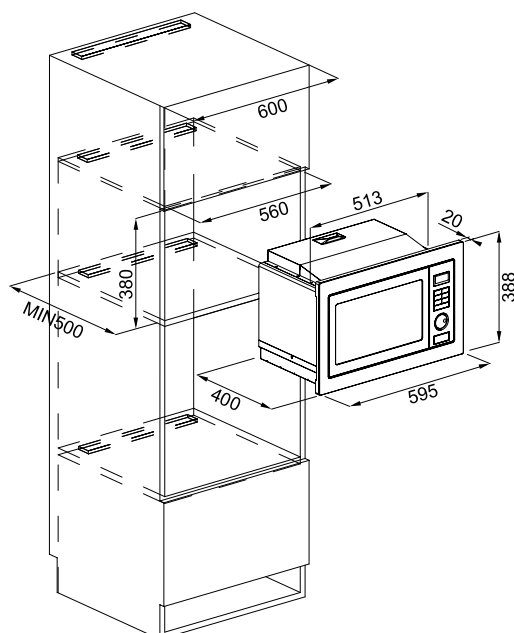
Cantidad de funciones	8
Ventilación tangencial	Sí
Timer	Eléctrico
Luz	Sí
Puerta	Doble vidrio
Rejilla con asadera	2
Capacidad	60 Lt
Potencia	
Origen	Turquía
Función	Limpieza hidrolítica



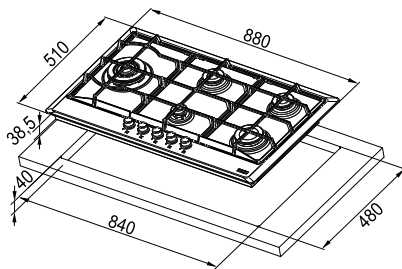


MICROONDAS FMW 250 SM G XS

Instalación	Empotrar (Mueble 60cm)
Cantidad de funciones	8
Temporizador	Si
Luz	Si
Puerta	Cierre doble de seguridad
Rejilla + plato giratorio	1
Capacidad	25 lt
Niveles de potencia	6
Origen	China

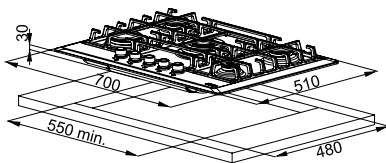






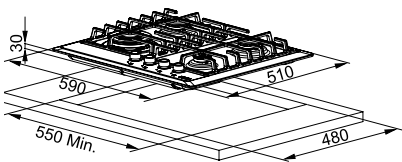
FHM 905 TRIPLE CORONA

Terminación	Acero Inoxidable
Tipo de gas	Multigas
Rejas	Fundición
Encendido	Electrónico a una mano
Salida de gases	No
Válvula de seguridad	Sí
Medidas cm	Ancho: 90 Alto: 3 Profundidad: 51
Quemadores	1 quemador auxiliar: 1.000 W (870 Kcal) 1 quemador rápido: 3.000 W (2.609 Kcal) 2 quemadores semi-rápidos: 1.750 W (1.522 Kcal) c/u 1 quemador triple interno: 700 W (609 Kcal) y externo 2.600 W (2.261 Kcal)
Origen	Argentina



FHM 705 TRIPLE CORONA

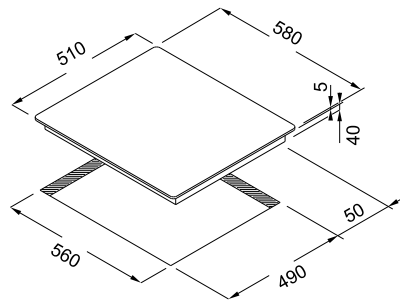
Terminación	Acero Inoxidable
Tipo de gas	Multigas
Rejas	Fundición
Encendido	Electrónico a una mano
Salida de gases	No
Válvula de seguridad	Sí
Medidas cm	Ancho: 70 Alto: 3 Profundidad: 51
Quemadores	1 quemador auxiliar: 1.000 W (870 Kcal) 1 quemador rápido: 3.000 W (2.609 Kcal) 2 quemadores semi-rápidos: 1.750 W (1.522 Kcal) c/u 1 quemador triple interno: 700 W (609 Kcal) y externo 2.600 W (2.261 Kcal)
Origen	Argentina



FHM 604 TRIPLE CORONA

Terminación	Acero Inoxidable
Tipo de gas	Multigas
Rejas	Fundición
Encendido	Electrónico a una mano
Salida de gases	No
Válvula de seguridad	Sí
Medidas cm	Ancho: 59 Alto: 3 Profundidad: 51
Quemadores	1 quemador auxiliar: 1.000 W (870 Kcal) 2 quemadores semi-rápidos: 1.750 W (1.522 Kcal) c/u 1 quemador triple interno: 700 W (609 Kcal) y externo 2.600 W (2.261 Kcal)
Origen	Argentina





FHC 604 4C

Terminación

Frontal: Perfil acero Inoxidable

Niveles de temperatura

Lateral: biselado

Indicador de calor residual

9

Apagado de seguridad

Sí

Controles

Sí

Medidas cm

Touch

Ancho: 60 cm

Alto: 4

Profundidad: 51

Zonas de cocción

Ø 210/ Ø 120: 2.200W/750W

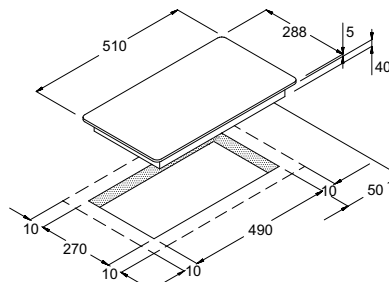
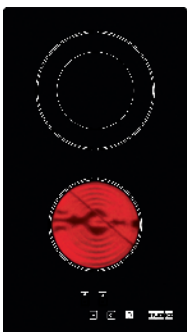
Ø 180: 1.800W

Ø 140: 1.200W

Ø 140: 1.200W

Origen

Argentina



TX 302

Terminación

Lateral: biselado

Niveles de temperatura

9

Indicador de calor residual

Sí

Apagado de seguridad

Sí

Controles

Touch

Medidas cm

Ancho: 30 cm

Alto: 4

Profundidad: 51

Zonas de cocción

Ø 180/ Ø 120: 1.700W/700W

Ø 140: 1.200W

Origen

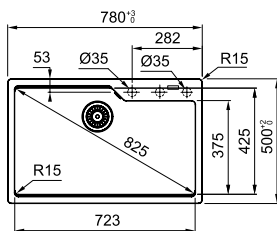
Argentina



Accesorio URBAN**1****0538-950**

Accesorio Escurridor PVC





Modelo
FRAGRANITE URBAN
UBG 610-78

Código
0582-216

Material

Fragranite
(80% Granito natural
+ 20 % Resinas acrílicas)
78 x 50

Medidas cm
Profundidad cm

23

Válvula acero

4,5"

Color

Negro

Instalación

Sobreponer / A ras

Mueble cm

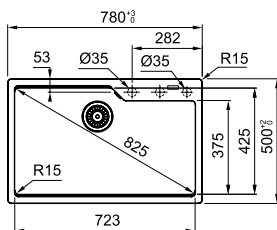
80

Sifón

Incluido

Origen

Eslovaquia



Modelo
FRAGRANITE URBAN
UBG 610-78

Código
0582-219

Material

Fragranite
(80% Granito natural
+ 20 % Resinas acrílicas)
78 x 50

Medidas cm
Profundidad cm

23

Válvula acero

4,5"

Color

Blanco

Instalación

Sobreponer / A ras

Mueble cm

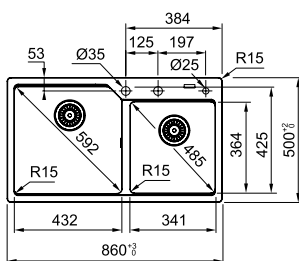
80

Sifón

Incluido

Origen

Eslovaquia



Modelo
FRAGRANITE URBAN
UBG 610-78

Código
0582-293

Material

Fragranite
(80% Granito natural
+ 20 % Resinas acrílicas)
86 x 50

Medidas cm
Profundidad Bachas cm

23 y 22

Válvulas acero

4,5"

Color

Gris-Aluminio

Instalación

Sobreponer

Mueble cm

90

Sifón

Incluido

Origen

Eslovaquia

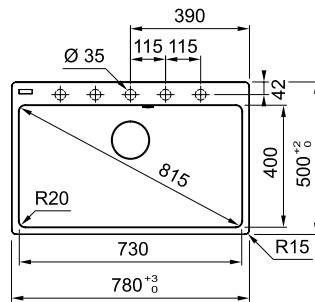
Accesorio CENTRO



0390-831
 Accesorio Escurridor Roll Mat
 Medida cm 46,8 x 42



NEW



Modelo
 CENTRO
 CNG-610/210-73
 FRAGRANITE

Código
 0628-436

Material

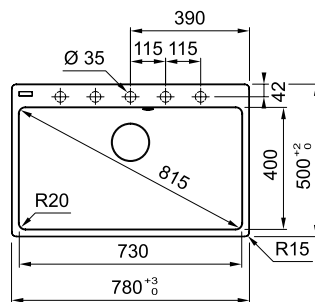
Fragranite
 (80% Granito natural +
 20% Resinas acrílicas)

Medidas cm
 Profundidad cm
 Válvula acero
 Color
 Instalación
 Mueble cm
 Sifón
 Origen

78 x 50
20
4,5"
Onyx
Sobreponer
80
Incluido
Eslovaquia



NEW



Modelo
 CENTRO
 CNG-610/210-73
 FRAGRANITE

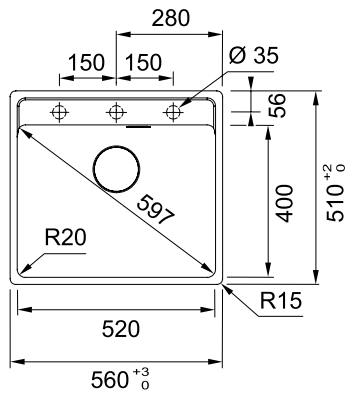
Código
 0628-431

Material

Fragranite
 (80% Granito natural +
 20% Resinas acrílicas)

Medidas cm
 Profundidad cm
 Válvula acero
 Color
 Instalación
 Mueble cm
 Sifón
 Origen

78 x 50
20
4,5"
Blanco
Sobreponer
80
Incluido
Eslovaquia



Modelo
MARIS MRG 610-52

Código
0661-642

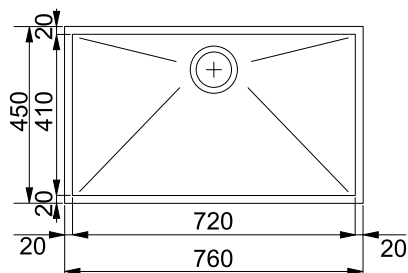
Medidas cm
Profundidad cm
Válvulas
Escurridor
Proteccion inferior
Instalación
Mueble cm
Sifón
Origen

56x 51
20
4,5"
-
Si
Sobreponer
60
Incluido
Eslovaquia

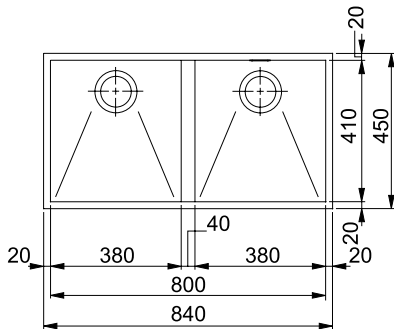
Accesorios



392181
Escurreidor acero



Modelo	Código
Planar PPX 110-72	5296534
Medidas cm	72 x 41
Profundidad cm	20
Válvulas	4,5"
Escurreidor	-
Proteccion inferior	Sí
Instalación	Empotrar
Mueble cm	80
Sifón	Incluido
Origen	Italia

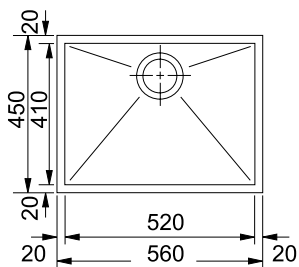


Modelo
Planar PPX 120

Código
8586845

Medidas cm
Profundidad cm
Válvulas
Escurridor
Proteccion inferior
Instalación
Mueble cm
Sifón
Origen

80 x 41
2 x 20
4,5"
-
Sí
Empotrar
90
Incluido
Italia

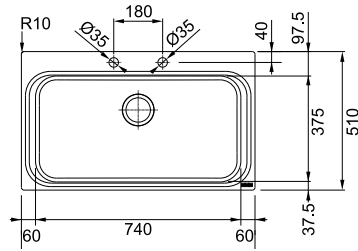


Modelo
Planar PPX 110-52

Código
5296533

Medidas cm
Profundidad cm
Válvulas
Escurridor
Proteccion inferior
Instalación
Mueble cm
Sifón
Origen

52 x 41
20
4,5"
-
Sí
Empotrar
60
Incluido
Italia



Modelo

Acquario Line

Código

8885500

Medidas cm

86 x 51

Profundidad cm

22

Válvulas

4,5" c/apertura-cierre automático

Escurridor

-

Proteccion inferior

Sí

Instalación

Sobreponer

Mueble cm

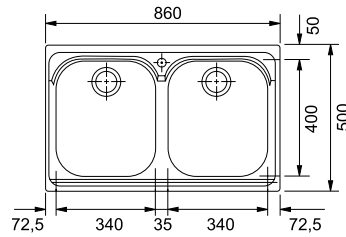
80

Sifón

Incluido

Origen

Italia



Modelo

ARMONÍA AMX 620

Código

8582058

Medidas cm

86 x 50

Profundidad cm

2 x 20,5

Válvulas

4,5"

Escurridor

-

Proteccion inferior

Sí

Instalación

Sobreponer

Mueble cm

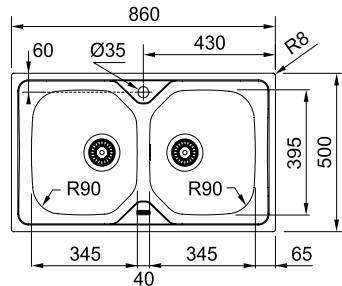
80

Sifón

Incluido

Origen

Italia



Modelo

ONDA LINE OLX 620

Código

0180-197

Medidas cm

86 x 50

Profundidad cm

2 x 17,5

Válvulas

4,5"

Escurridor

-

Proteccion inferior

Sí

Instalación

Sobreponer

Mueble cm

90

Sifón

Incluido

Accesorio BELL

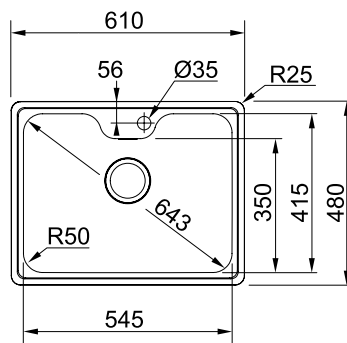
1



437935
Canasto Acero



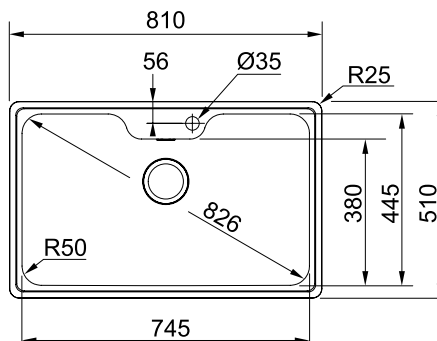
NEW



Modelo BELL	Código ECB0610
Medidas cm	61 x 48
Profundidad cm	20
Válvulas	4,5"
Escurreidor	-
Proteccion inferior	Sí
Instalación	Sobreponer
Mueble cm	70
Sifón	Incluido
Origen	China



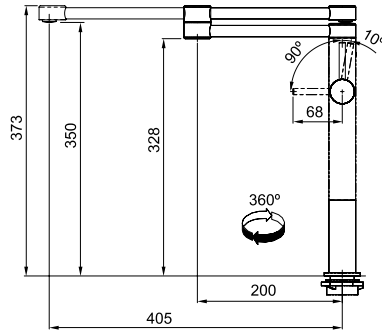
NEW



Modelo BELL MAX	Código ECB0081
Medidas cm	81 x 51
Profundidad cm	20
Válvulas	4,5"
Escurreidor	-
Proteccion inferior	Sí
Instalación	Sobreponer
Mueble cm	90
Sifón	Incluido
Origen	China



PESCARA



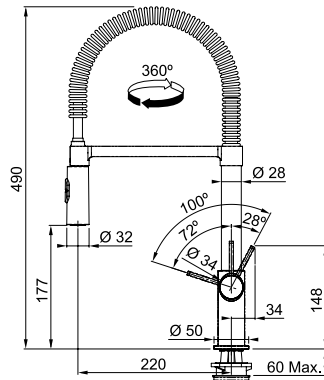
Modelo
PESCARA
Pot Filler

Código
0469-764

Tipo
Acabado
Presión Mínima
Características
Filtros
Origen

Monocomando
Cromo
8 mca
Cierre cerámico
Metálicos
Italia

FOX



Modelo
FOX PRO

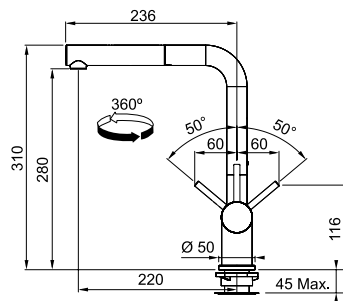
Código
0486-993

Tipo

Monocomando
Semi-profesional
extensible
Cromo
8 mca
Cierre cerámico
Metálicos
Italia

Acabado
Presión Mínima
Características
Filtros
Origen

ACTIVE PLUS DOCCIA



Modelo
ACTIVE
PLUS DOCCIA

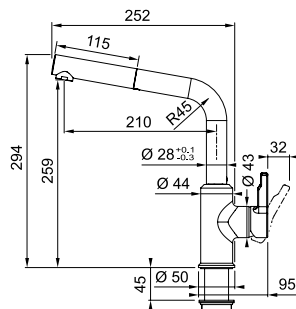
Código
0373-770

Tipo
Acabado
Presión Mínima
Características
Filtros
Origen

Monocomando
Cromo
8 mca
Cierre cerámico
Metálicos
Pull out
Italia



URBAN DOCCIA NEGRO



Modelo
URBAN DOCCIA

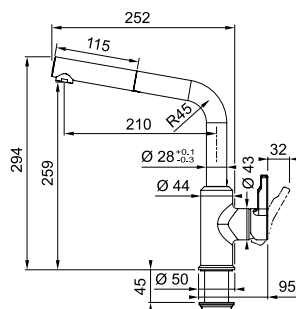
Código
0595-091

Tipo
Acabado
Presión Mínima
Características

Monocomando
Negro
8 mca
Cierre cerámico
Filtros metálicos
Pull out
Italia

Origen

URBAN DOCCIA BLANCO



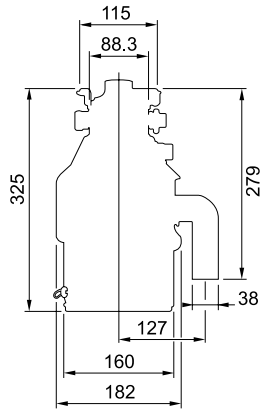
Modelo
URBAN DOCCIA

Código
0595-088

Tipo
Acabado
Presión Mínima
Características

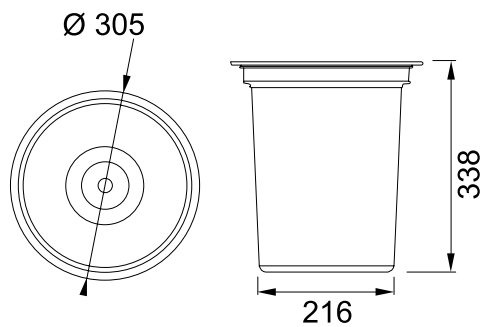
Monocomando
Blanco
8 mca
Cierre cerámico
Filtros metálicos
Pull out
Italia

Origen

TRITURADOR

Modelo
TRITURADOR

Código
4010726

 Potencia
Voltaje
Medidas
Uso
Origen

1/2 HP
220v/50hz
32,6 x 18,2
Residencial
China
CESTO PARA SOBREPONER

Modelo
CESTO PARA
SOBREPONER

Código
40112181

 Instalación
Medidas
Diámetro
Acero
Acabado
Capacidad
Origen

Sobreponer
23 x 31 cm
23,5
304
Satinado
18 L
China
DETERGENTE DE LIMPIEZA

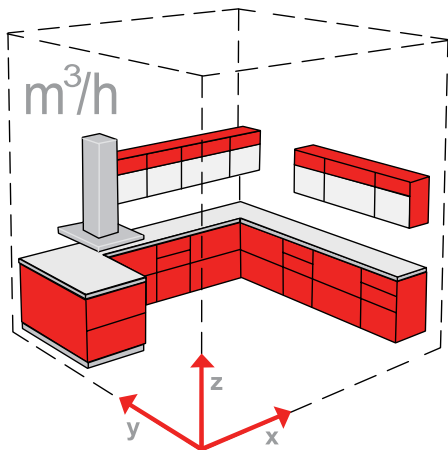
Modelo
Código
Detergente Limpieza
Piletas Fraganite

0530-238

 Detergente de limpieza (Spray)
Mantenimiento y cuidado diario

 Envase
Origen

250 ml
Alemania



Elección del equipo adecuado

Para efectuar una correcta elección del equipo a instalar, se aconseja realizar un cálculo que consiste en multiplicar el volumen del ambiente por el número de recambios de aire por hora necesarios para que una campana/purificador sea efectivo.

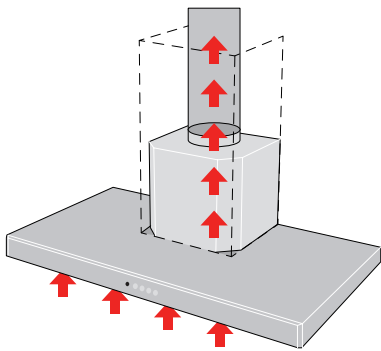
Ejemplo:

Una cocina con un volumen de 30 m³ necesita una campana que extraiga al menos 300 m³/h.

30 m ³	x	10	=	300 m ³ x hora
Volumen del Ambiente		Recambios aire por hora		Absorción m ³ /h

RECOMENDACIONES

Versión Aspirante (con salida):



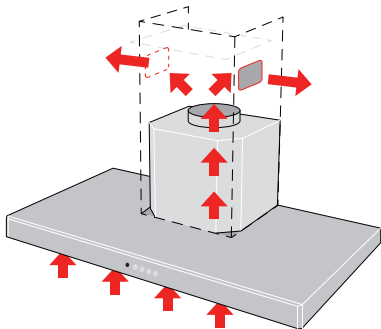
La campana/purificador extrae el aire y luego de retener la grasa lo expulsa al exterior por el conducto de salida.

Es la opción más eficiente y económica.

Se recomienda, siempre que sea posible, la instalación con salida al exterior, utilizando conductos de PVC o Zinc lisos.

Para asegurar un mejor rendimiento del equipo se recomienda que el recorrido hacia el exterior sea lo más corto y directo posible. Las curvas reducen la eficiencia. En caso de ser necesario se recomiendan que las mismas sean de 45°.

Diámetros	Campanas Isla	Campanas Pared	Purificadores
Conducto de salida	5"	4"	4"



Versión Filtrante (sin salida):

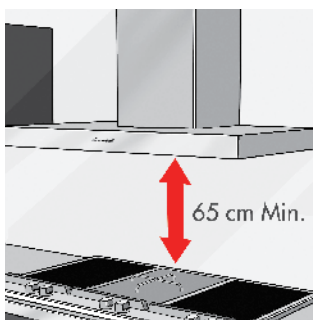
La campana/purificador luego de filtrar la grasa, elimina los olores mediante un filtro de carbón activado, permitiendo el retorno del aire filtrado al ambiente de la cocina.
















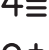









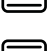


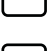




















El filtro de carbón no está incluido en el equipo, a excepción del purificador SENZA.

Instalación:

La campana/purificador debe instalarse a una distancia mínima de 65 cm respecto de las hornallas para garantizar eficiencia y seguridad.

La altura máxima recomendada para que el rendimiento del equipo sea efectivo es de 70 cm.

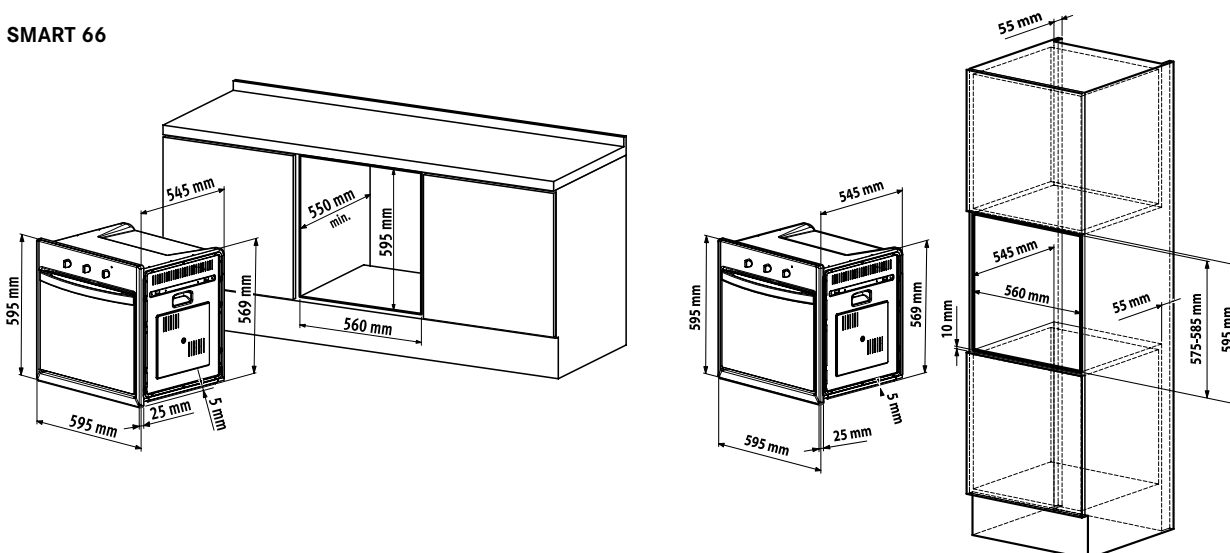


 Nuevo	 Tapa fría	 Multigas
 Instalación modo aspirante	 Grill	 Triple corona
 Instalación sin salida al exterior	 Grill ventilado	 Válvula de seguridad
 Instalación opcional sin salida al exterior	 Cocción ventilada	 Rejilla de hierro fundido
 24 hs. Ventilación	 Cocción ventilada inferior	 Encendido electrónico a una mano
 Velocidad 4-Intensiva	 Cocción ventilada superior	 5 Quemadores/Zonas de cocción
 Velocidad 3-Intensiva	 Oven Fan Cooking	 4 Quemadores/Zonas de cocción
 3 velocidades	 Cocción estática	 2 Quemadores/Zonas de cocción
 Control Remoto	 Cocción superior	 Bloqueo de controles para niños
 Motor PRO	 Cocción inferior	 Triturador de Desperdicios - Opcional
 Motor K40	 Ventilación tangencial	 Bacha Profunda
 Motor Potenciado HIP	 Clase A	 Anti-desborde
 Aspiración perimetral	 Descongelar	 Accesorios - Opcionales
 Bajo nivel de ruido	 Eléctrico	 Apertura y cierre de válvula automático
 Fácil reparación	 Oven Acqua Clean	
 Indicador filtros saturados	 Steam Cleaning	
 Luz tenue		
 Timer		
 Display digital		



INSTALACIÓN DE HORNOS

SMART 66



Las fotografías son sólo de carácter ilustrativo. Debido a los avances tecnológicos Industrias Spar San Luis S.A. se reserva el derecho de variar las especificaciones técnicas sin previo aviso.

Industrias Spar San Luis S.A.

Suipacha 1029, Piso 1
C1008AAU Ciudad Autónoma de Buenos Aires
República Argentina

Tel./Fax (54 11) 4311 7655
e-mail: comercial@spar.com.ar

www.spar.com.ar

Tienda Online:

www.tienda-spar.com.ar